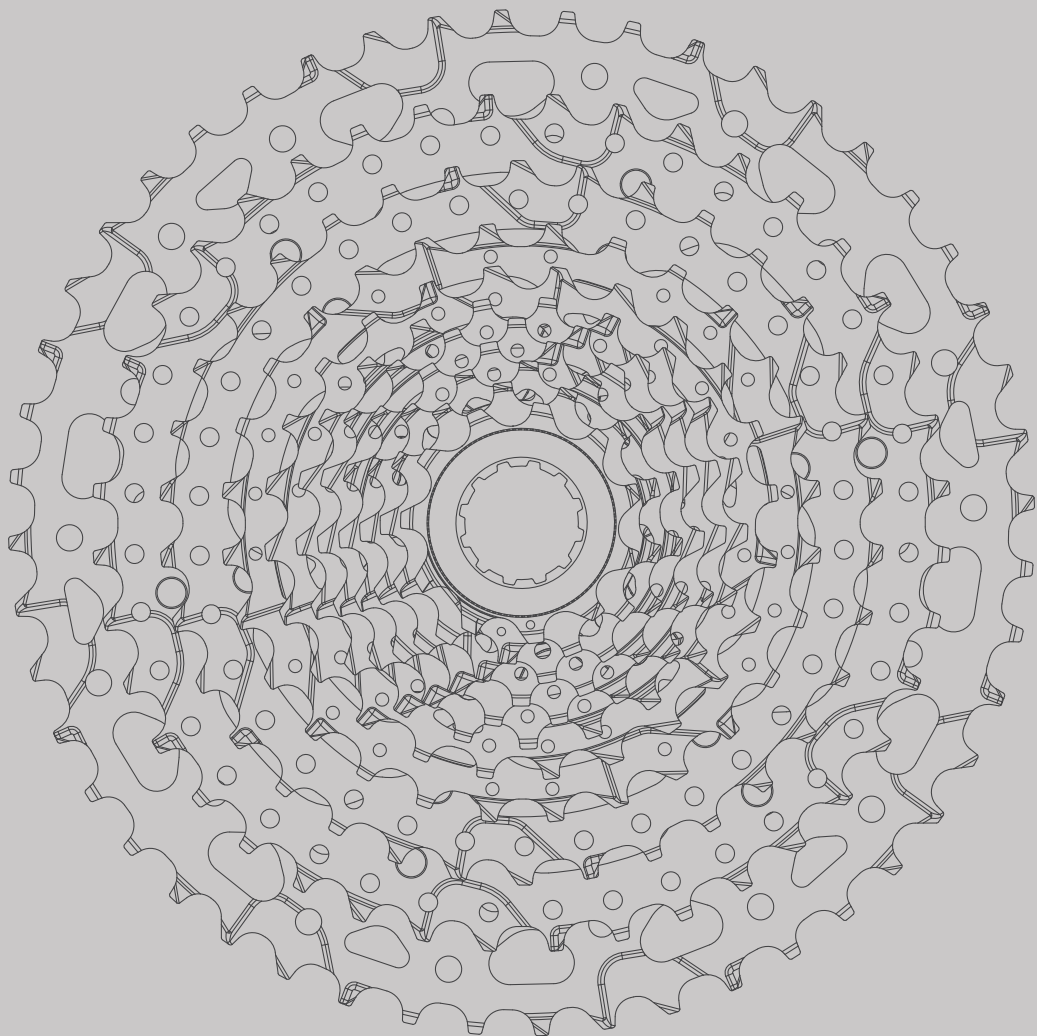


microSHIFT

Manual do usuário do Cassete

CASSETTE



ATENÇÃO



LEMBRE-SE

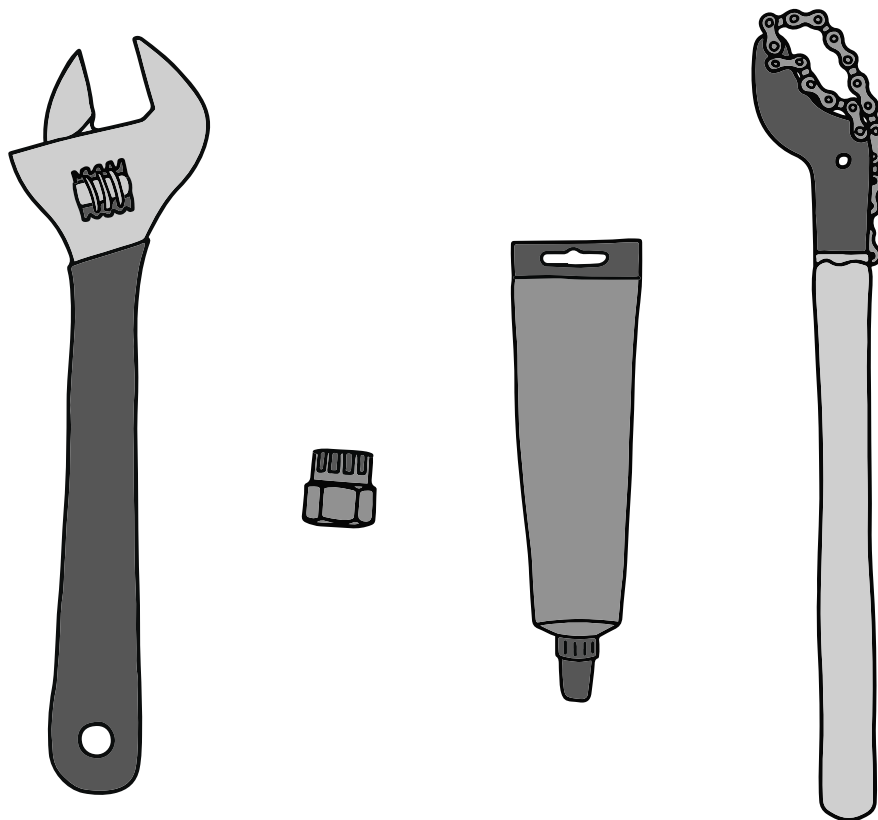
Antes de instalar qualquer produto microSHIFT, por favor leia com atenção todas as instruções e procedimentos. Instalações feitas com técnicas e ferramentas que não sejam as indicadas podem resultar em falhas no funcionamento e acidentes. Se você tiver alguma dúvida sobre os procedimentos de instalações por favor contate-nos ou consulte um mecânico de bicicletas profissional.

ÍNDICE

Ferramentas	3
Requisitos do Freehub para instalação	4
Cassete Série H vs. Série G	6
Instalação do Cassete	7
Instalação do anel de trava	9
Verifique se o cassete está fixado corretamente	11
Remoção do Cassete	12
Anel de trava	12
Remoção de cassete	14
Ordem de Instalação	15
Standard HG Freehub	16
11-Velocidades	16
10-Velocidades	18
9-Velocidades	21
8-Velocidades	22
7-Velocidades	23
Estrada 11-Velocidades HG Freehub	24
11-Velocidades	24
10-Velocidades	28
9-Velocidades	31
8-Velocidades	32
7-Velocidades	33

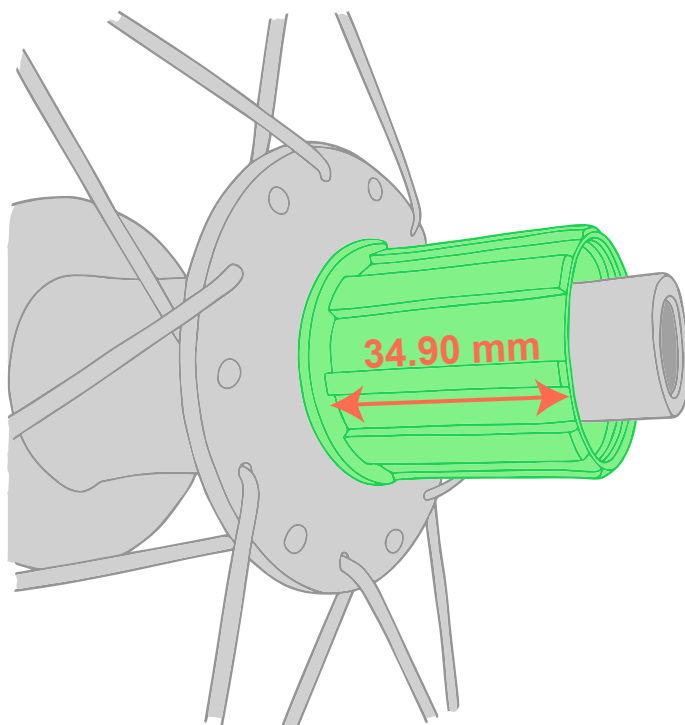
Ferramentas

1. Chave inglesa tamanho grande ou torquímetro
2. Chave de anel de trava
3. Graxa
4. Chave de corrente



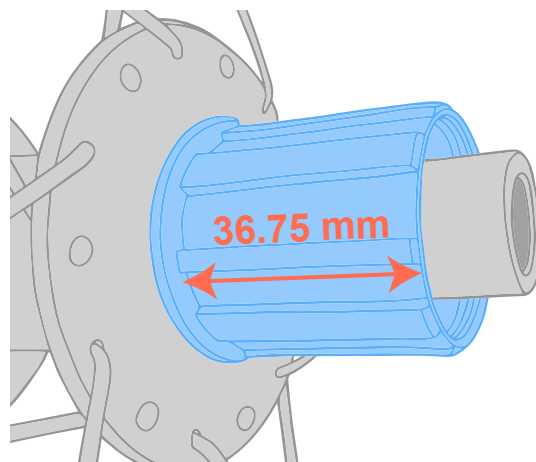
8/9/10 Velocidades - Para Núcleo de Freehub padrão

Todos os cassetes microSHIFT MTB (8, 9, 10, 11 velocidades) e cassetes de estrada (8, 9, 10 velocidades) se encaixam diretamente em um núcleo freehub HG de velocidade 8/9/10 padrão (comprimento 34,90 mm).

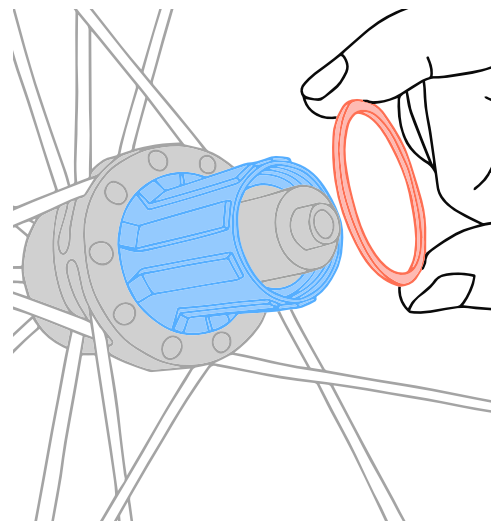


11-Velocidades – Estrada – Núcleo Freehub

Para instalar cassetes de estrada de 11 velocidades no núcleo de cubo livre HG de estrada de 11 velocidades mais recente (comprimento 36,75 mm), instale o cassete diretamente. Nenhum espaçador é necessário.

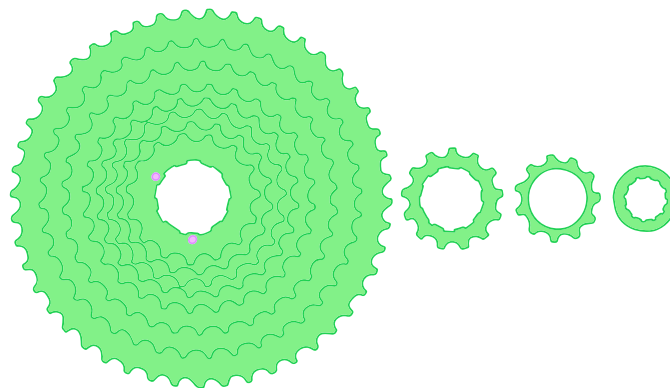


Para encaixar cassetes MTB microSHIFT (8, 9, 10, 11 velocidades) e cassetes de estrada (8, 9, 10 velocidades), adicione um espaçador de 1,85 mm antes de instalar a cassete.

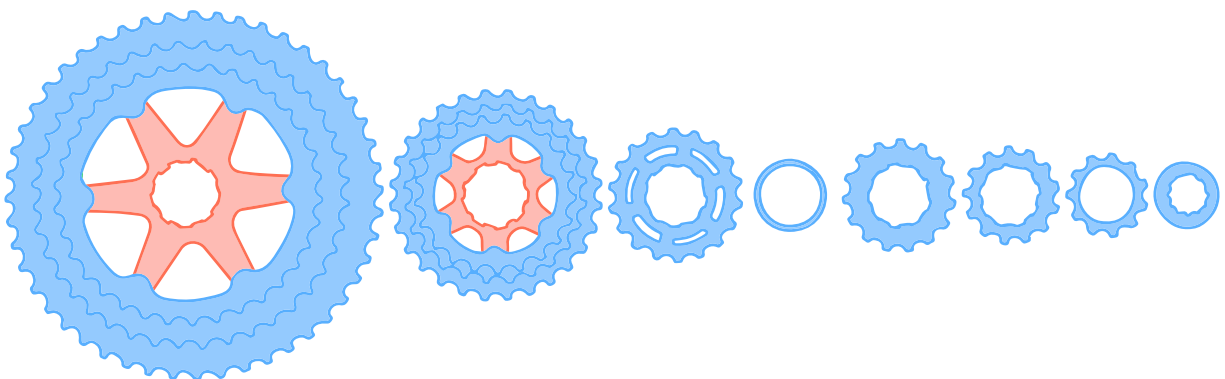


Cassetes Série H vs Série G

Os cassetes da série H utilizam rodas dentadas de aço individuais conectadas para fácil montagem.



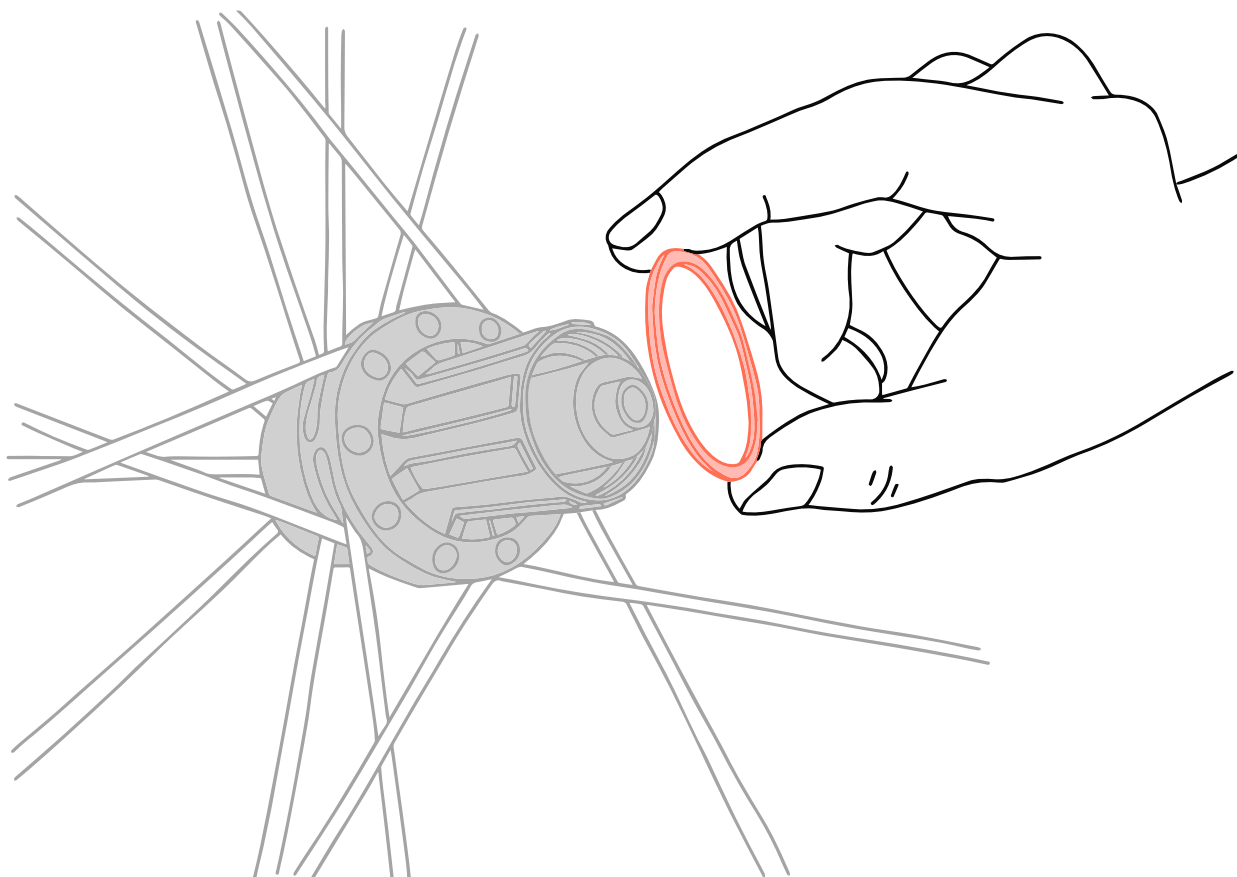
Os cassetes da série G usam um ou mais spiders de alumínio para montar vários cogs, com engrenagens menores carregadas individualmente na parte superior.



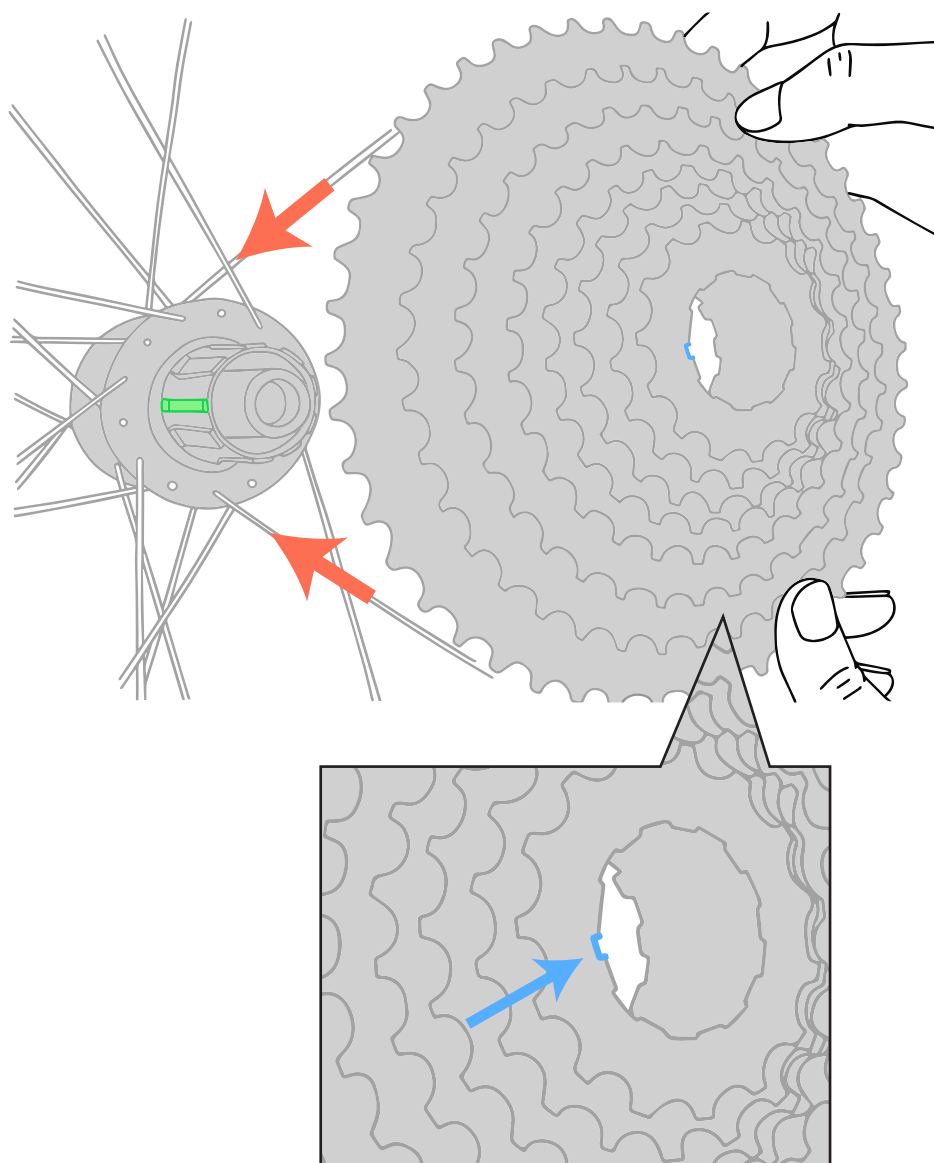


11-Velocidades Núcleo de Freehub para estrada

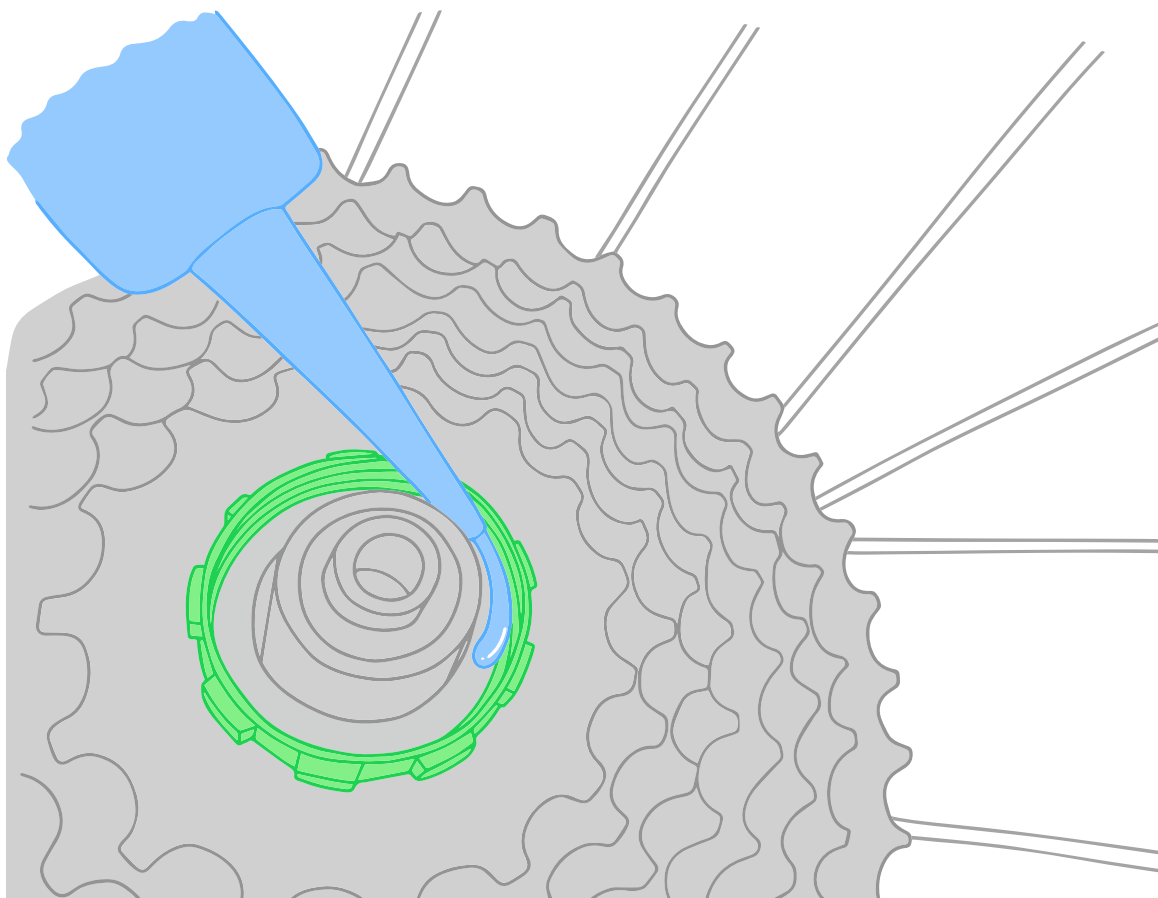
Para instalar o cassete de 8, 9, 10 velocidades no núcleo do Freehub de 11 velocidades adicione um espaçador de cassete de 1,85 mm antes de instalar o cassete.



Alinhe a pequena ranhura no corpo do cubo livre com o pequeno recesso da ranhura em cada componente do cassete e, a seguir, deslize cada componente na ordem mostrada no capítulo Ordem de instalação deste manual.



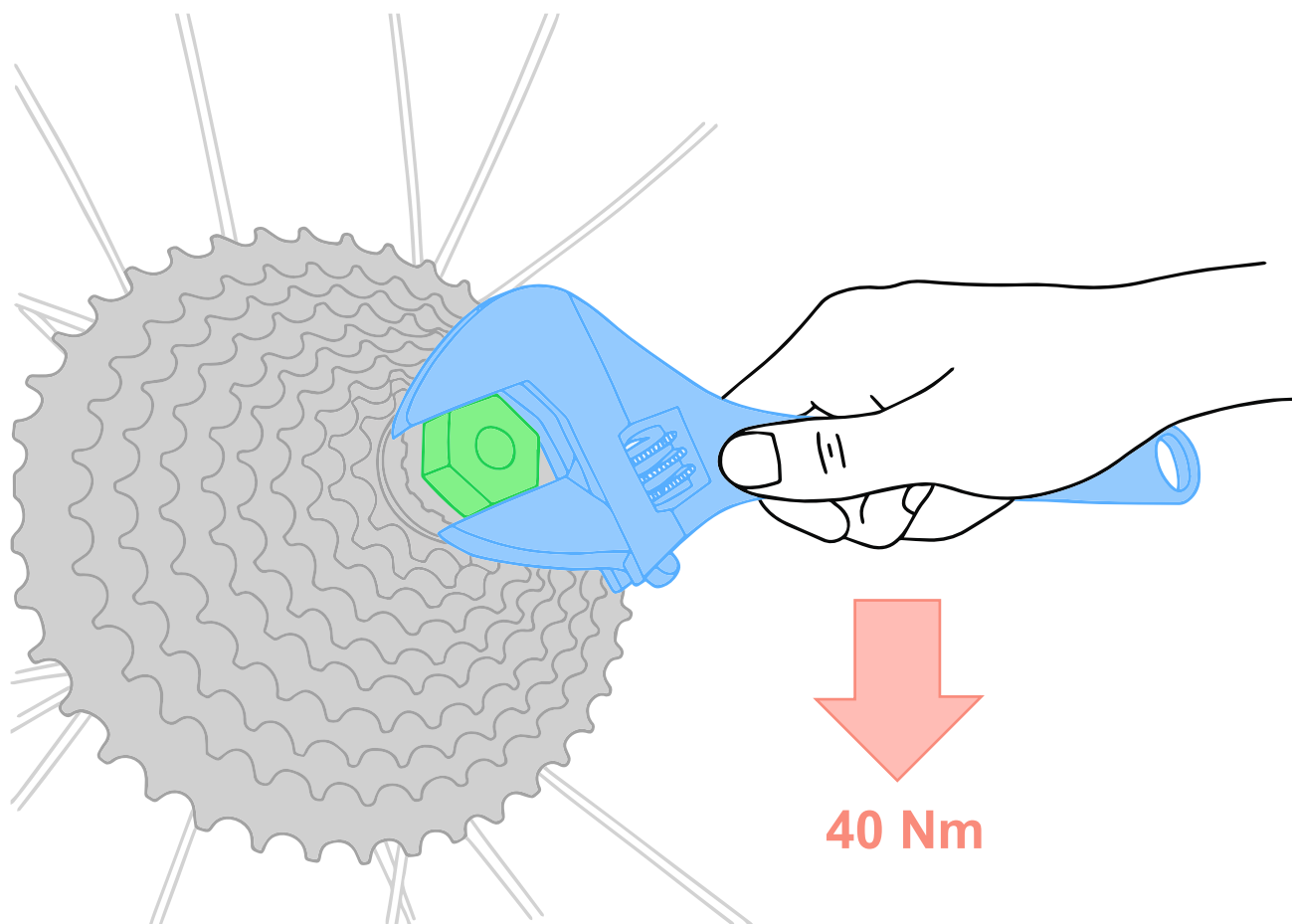
Aplique graxa na rosca do anel de trava na parte interna do corpo do Freehub.



Instalação do anel de trava

Parte II

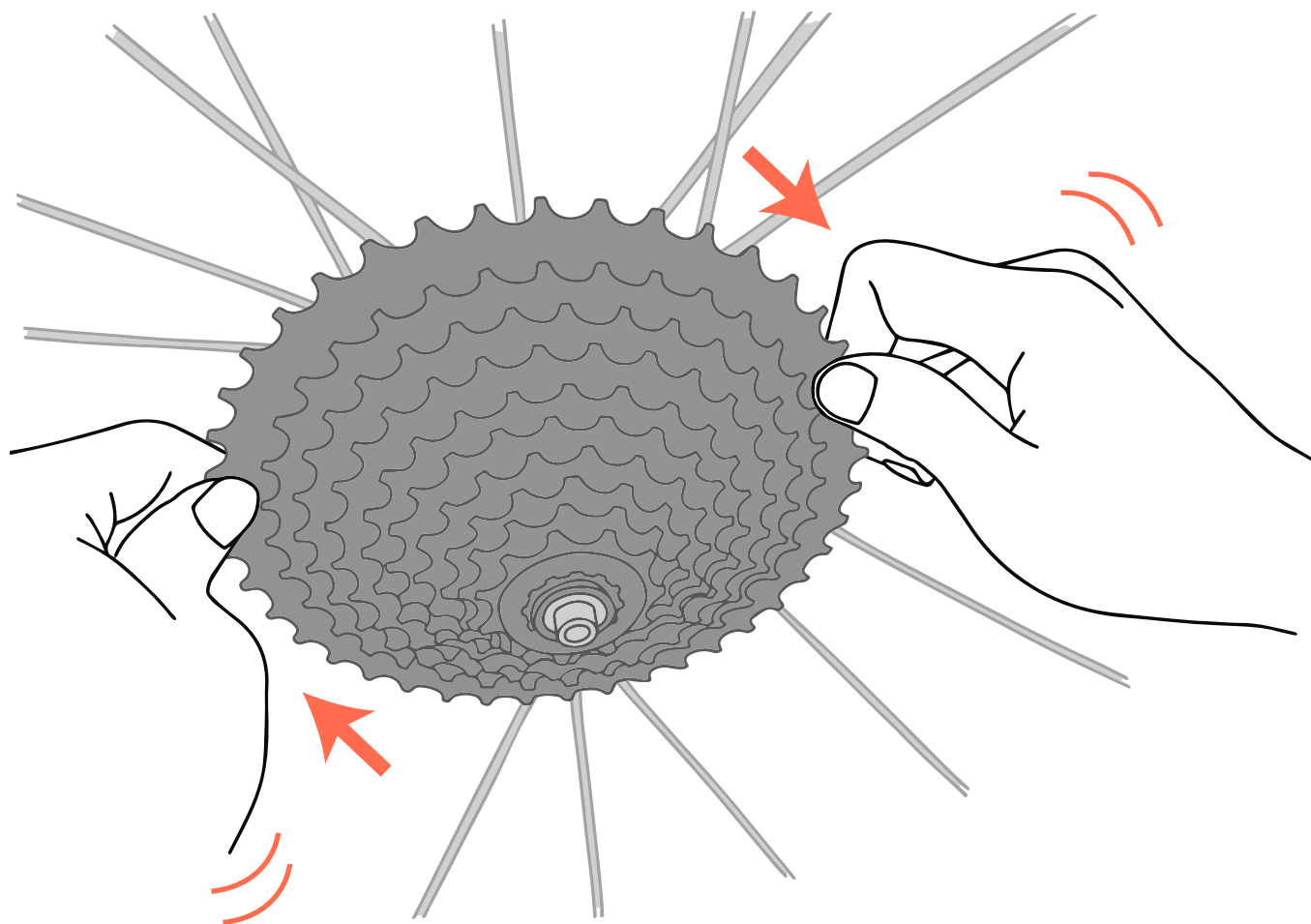
Rosqueie o anel de trava utilizando a ferramenta de trava e uma grande chave inglesa. Aperte o anel a 40 Nm.



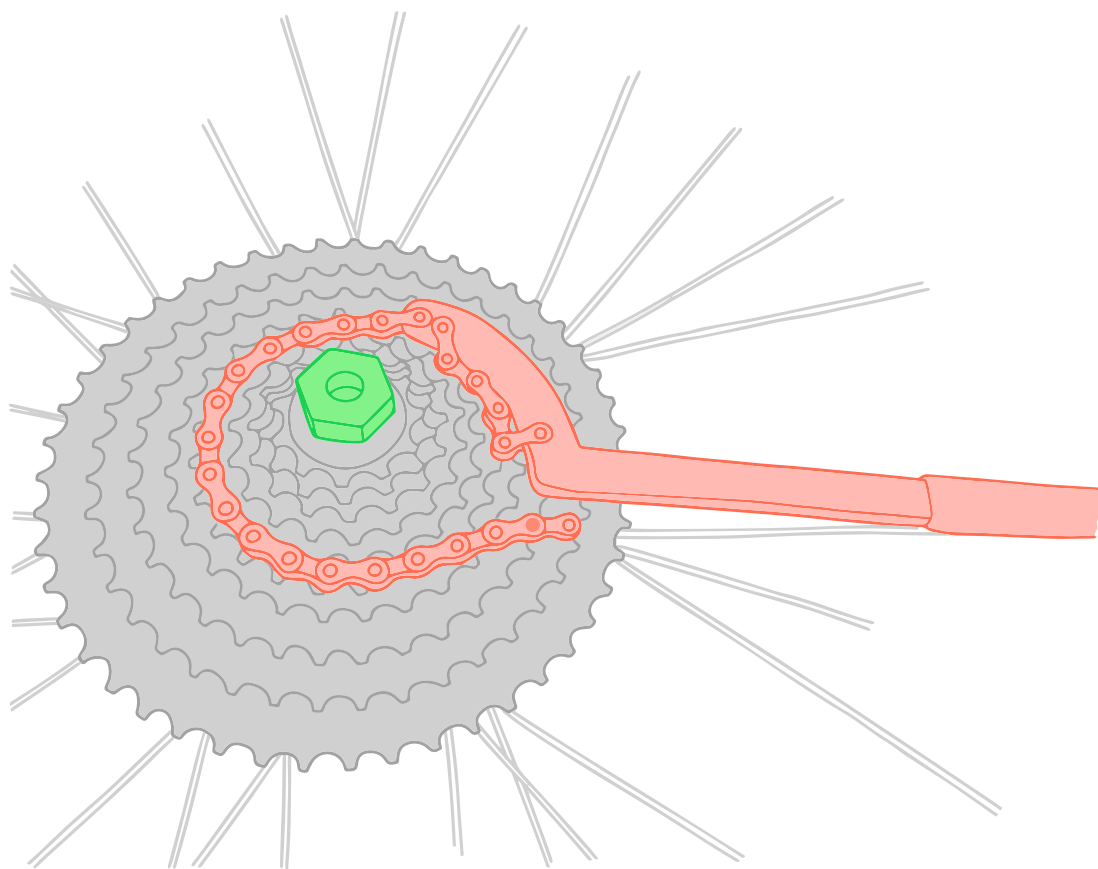
Check for Cassette Free Play

Não deve haver folga nos cogs do cassete após o anel de trava ser apertado.

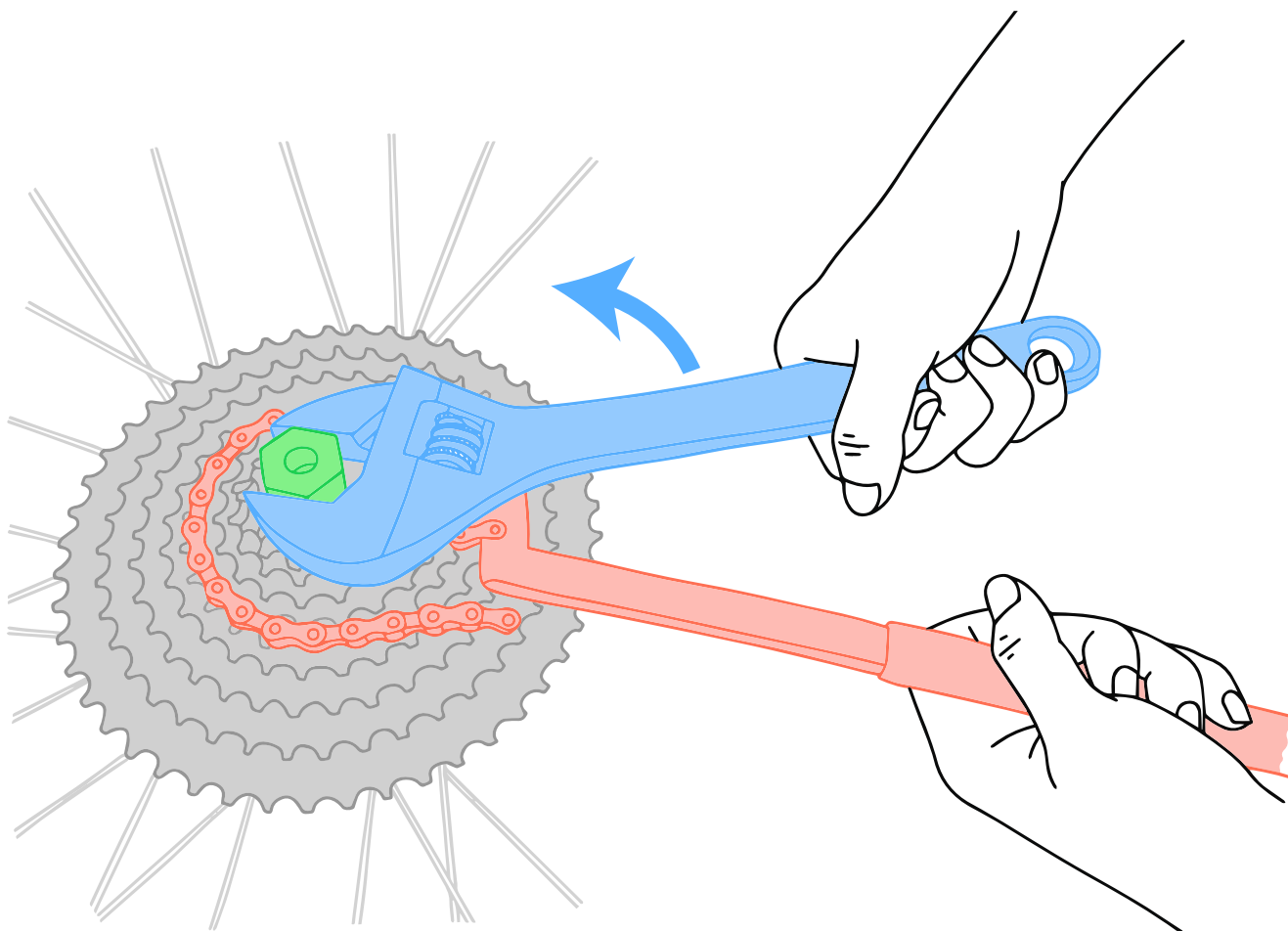
Se houver folga, verifique a ordem de instalação do cassete. Certifique-se de que os espaçadores e componentes do cassete estejam instalados corretamente.



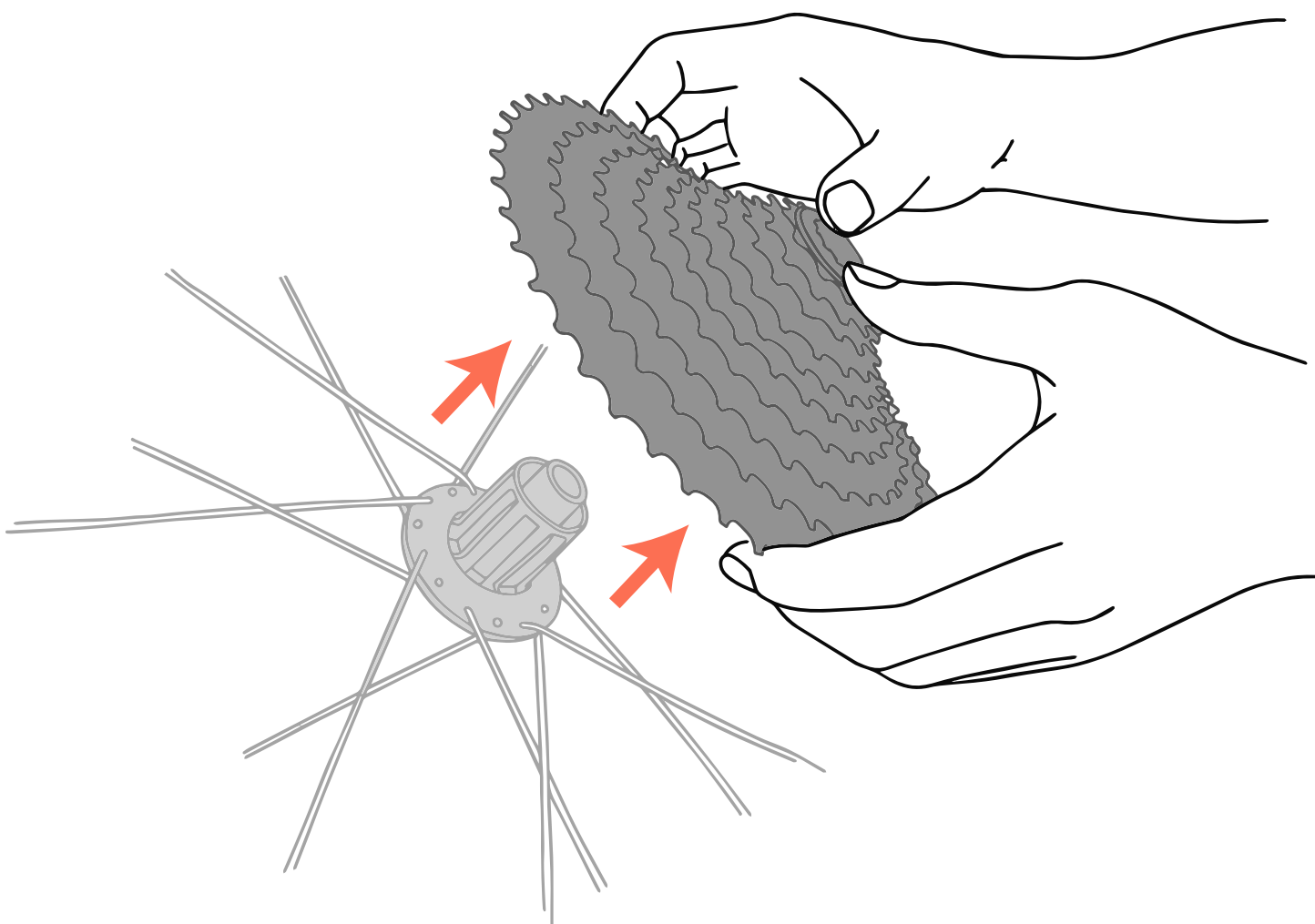
Comece colocando uma chave de corrente no cog do cassete. Coloque a ferramenta de trava do cassete no anel de bloqueio.



Enquanto segura o cassete no lugar com a chave de corrente, gire a ferramenta de trava no sentido anti-horário usando uma chave grande.



Assim que o anel de trava for removido, puxe o cassete afastando do Freehub.



Ordem de instalação

Freehub padrão HG	16
11-Velocidades	16
10-Velocidades	18
9-Velocidades	21
8-Velocidades	22
7-Velocidades	23
Freehub para estrada HG	24
11-Velocidades	24
10-Velocidades	28
9-Velocidades	31
8-Velocidades	32
7-Velocidades	33

11-Velocidades (Freehub padrão HG)

Modelos:

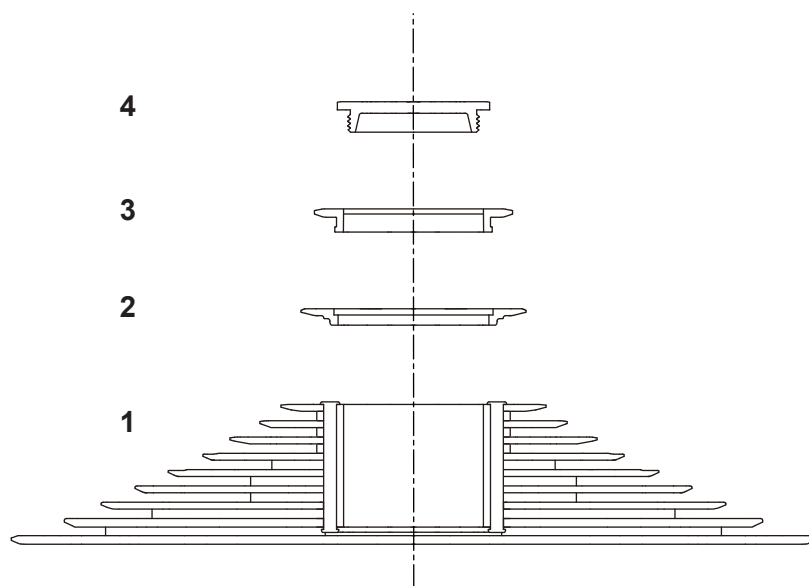
CS-H113 11-46

CS-H113 11-42

CS-H113 11-40

CS-H113A 11-46

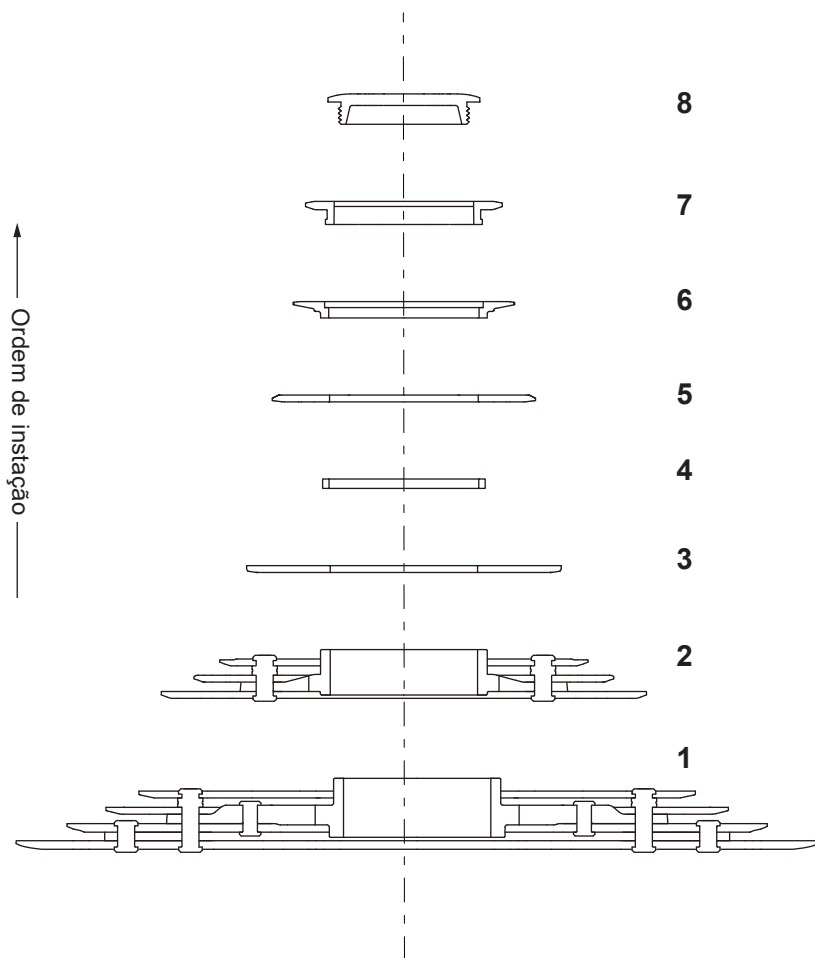
CS-H113A 11-40



11-Velocidades (Freehub padrão HG)

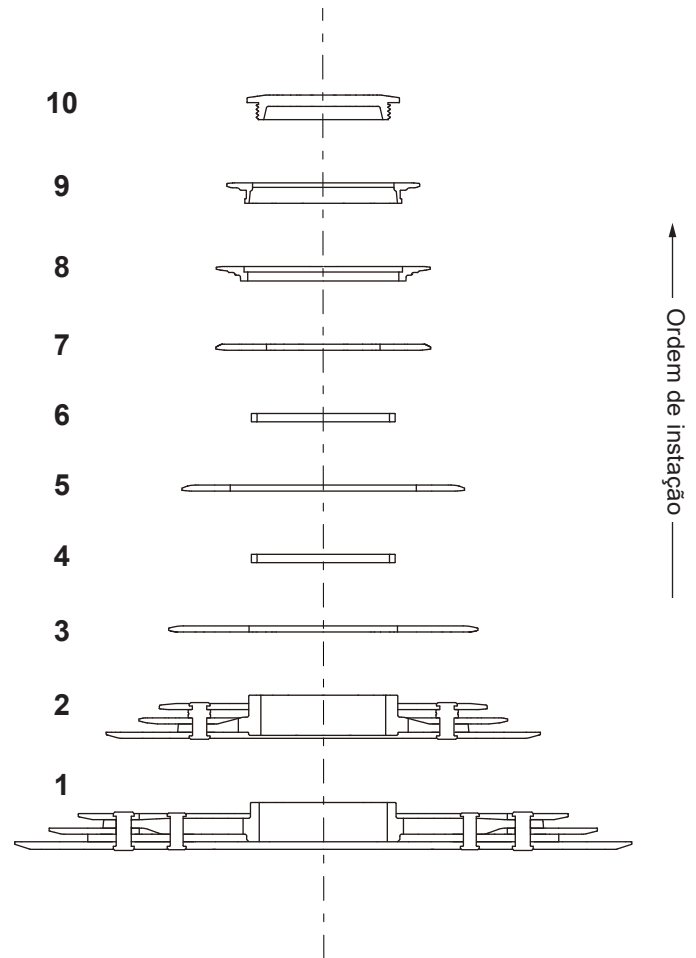
Modelos:

CS-G113 11-46



Modelos:

CS-G113 11-40
CS-G113 11-42



10-Velocidades (Freehub padrão HG)

Modelos:

CS-H100 11-36

CS-H103 11-40

CS-H104 11-48

CS-H103A 11-42

Modelos:

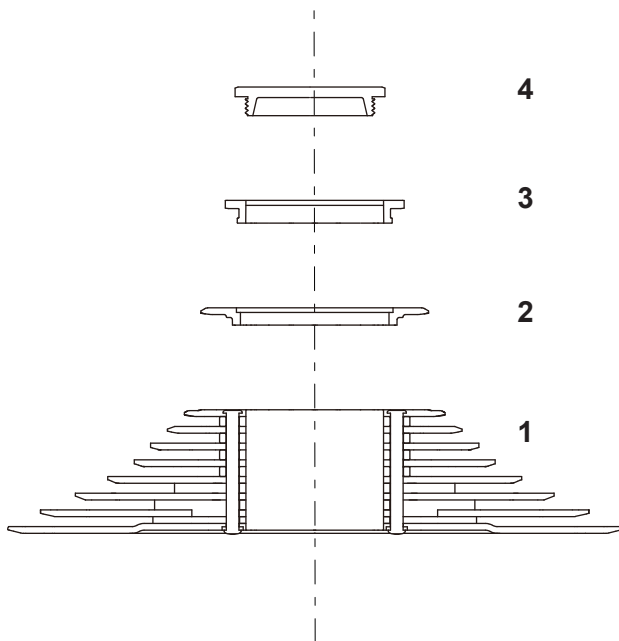
CS-H100 11-25

CS-H100 11-28

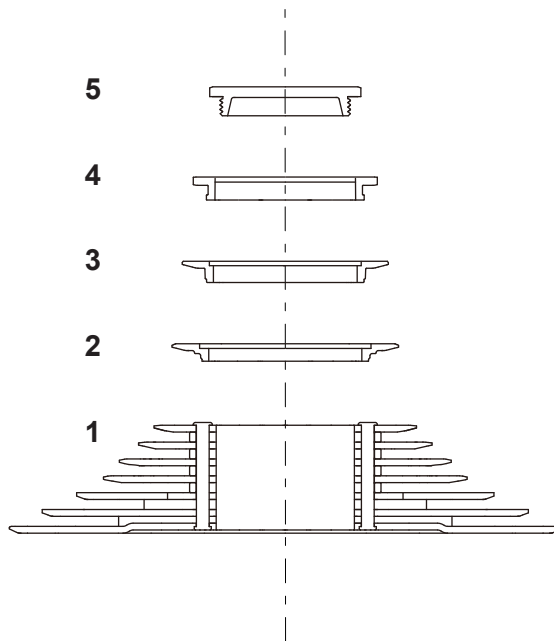
CS-H100 11-32

CS-H100 11-34

↑ Ordem de instalação



↑ Ordem de instalação



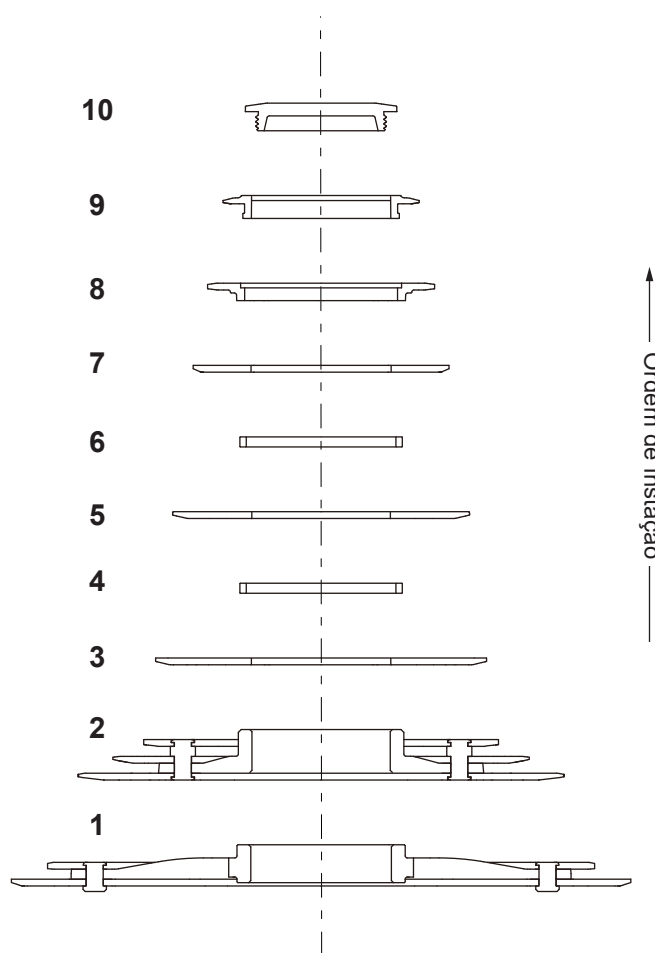
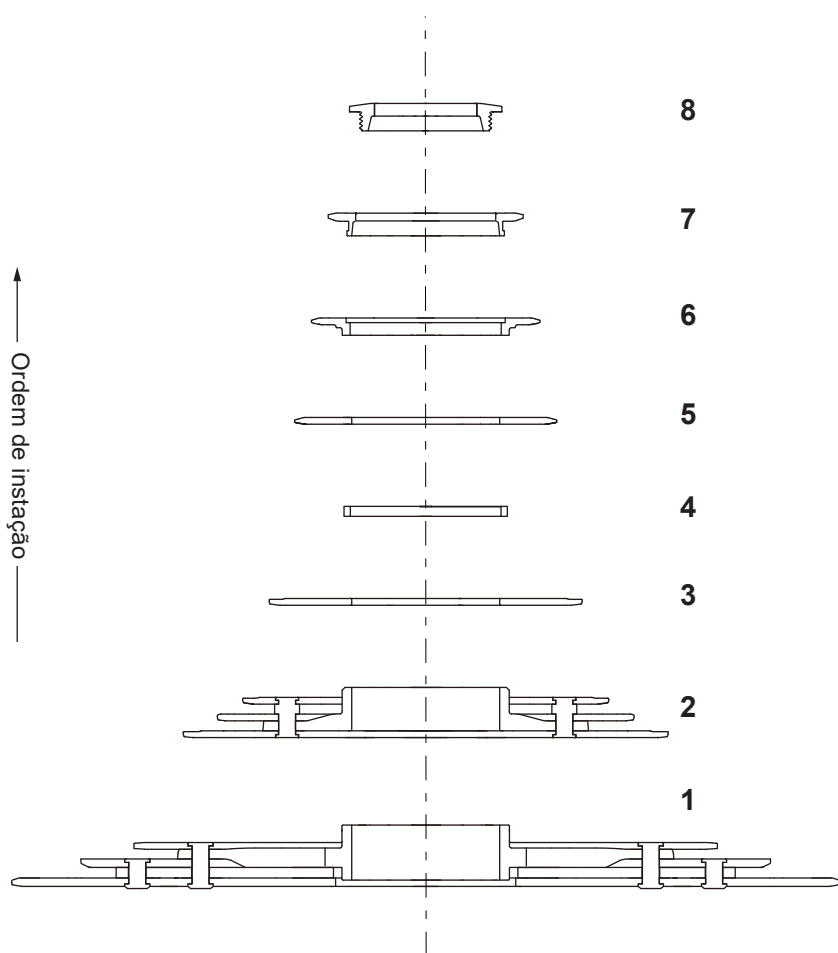
10-Velocidades (Freehub padrão HG)

Modelos:

CS-G104 11-48

Modelos:

CS-G100 11-36

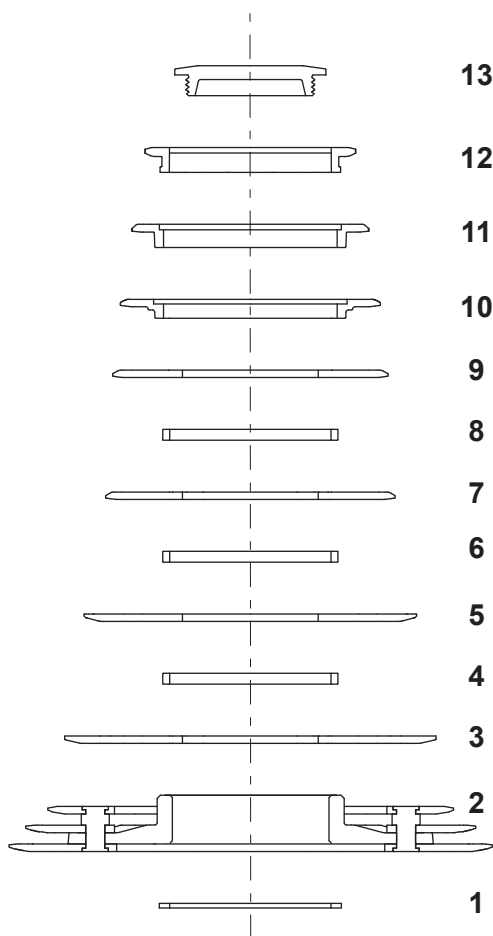


10-Velocidades (Freehub padrão HG)

Modelos:
CS-G100 11-25

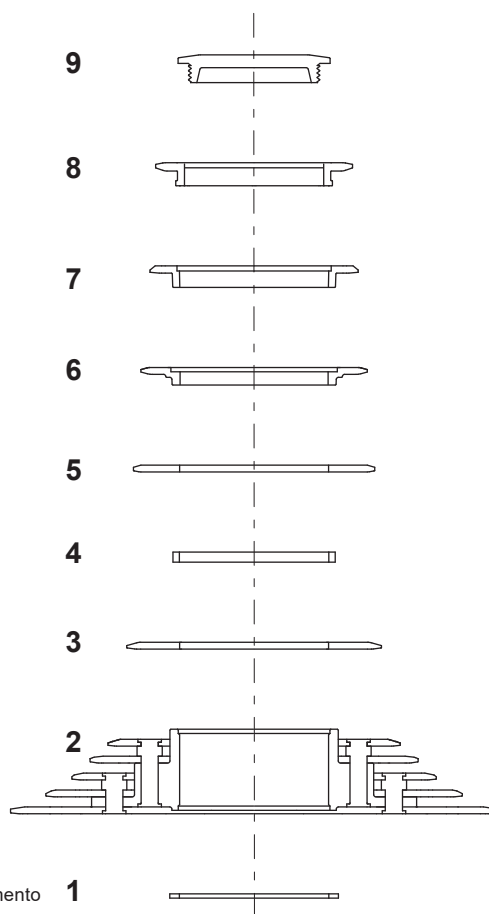
Modelos:
CS-G100 11-28

↑ Ordem de instalação



1.00 mm espaçamento

↑ Ordem de instalação



9-Velocidades (Freehub padrão HG)

Modelos:

CS-H092 12-25
 CS-H092 12-36
 CS-H092 11-32
 CS-H092 11-34
 CS-H092 11-36

CS-H093 11-34
 CS-H093 11-42
 CS-H093 11-46

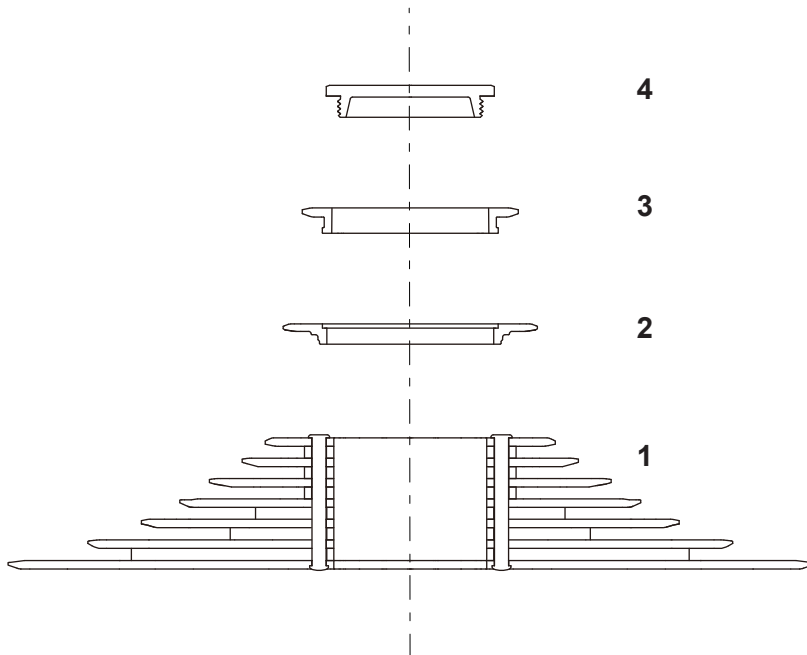
CS-H094 11-42

CS-H093A 11-42

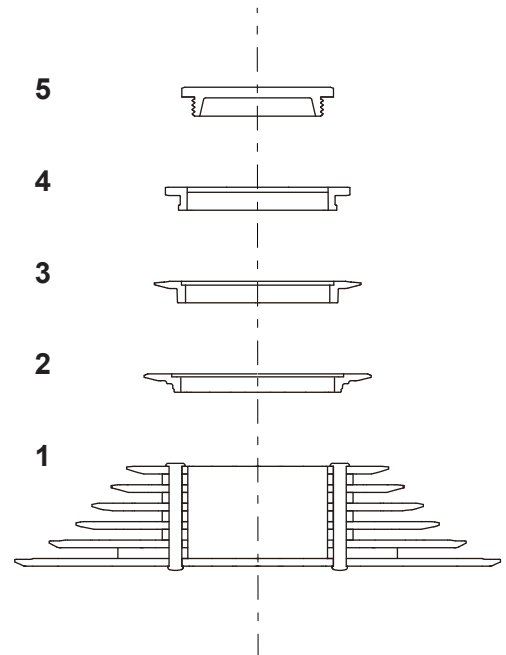
Modelos:

CS-H092 11-25
 CS-H092 11-28

↑
Ordem de instalação



↑
Ordem de instalação



8-Velocidades (Freehub padrão HG)

Modelos:

CS-H081 12-42

CS-H083 12-42

CS-H083 12-46

CS-H084 12-42

Modelos:

CS-H081 11-28

CS-H081 11-32

CS-H081 11-34

CS-H081 12-25

CS-H081 12-28

CS-H081 12-32

CS-H082 11-28

CS-H082 11-32

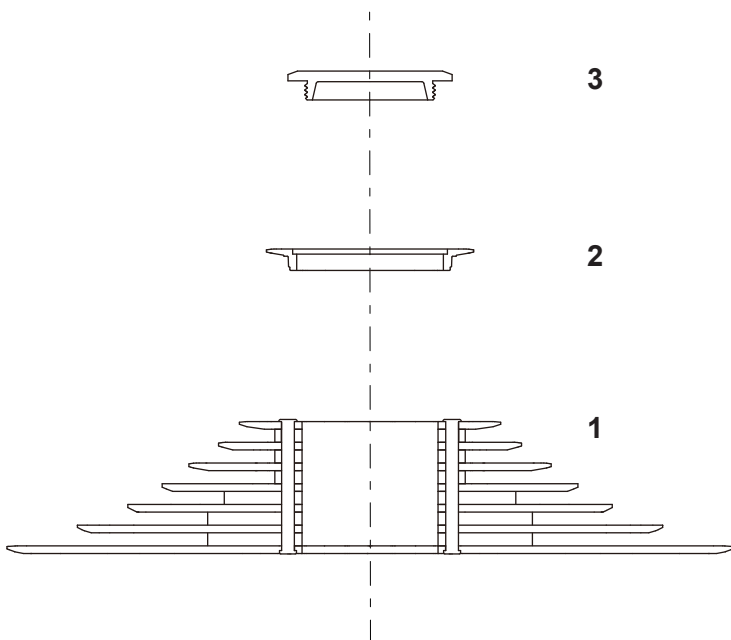
CS-H082 11-34

CS-H082 12-25

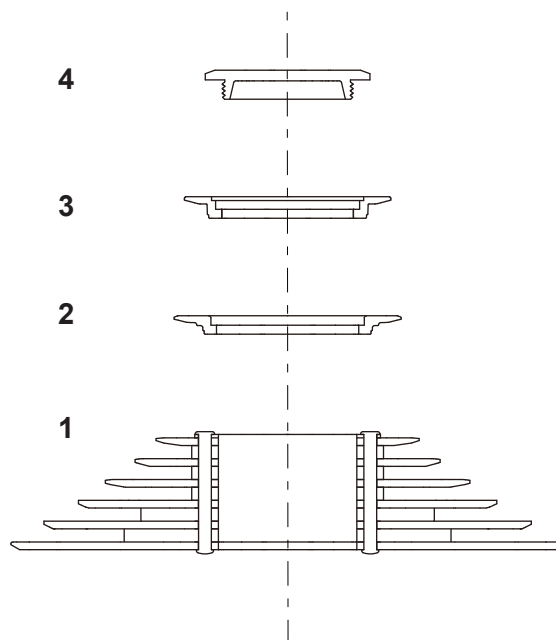
CS-H082 12-28

CS-H082 12-32

↑ Ordem de instalação



↑ Ordem de instalação



7-Velocidades (Freehub padrão HG)

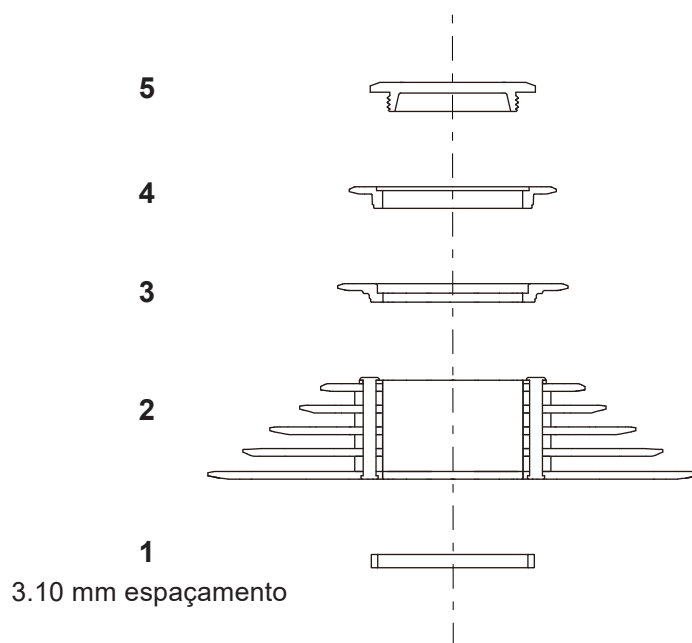
Modelos:

CS-H071 12-28

CS-H071 12-32

CS-H072 12-28

↑ Ordem de Instalação



↑ Ordem de Instalação

11-Velocidades (Freehub padrão HG 11v para estrada)

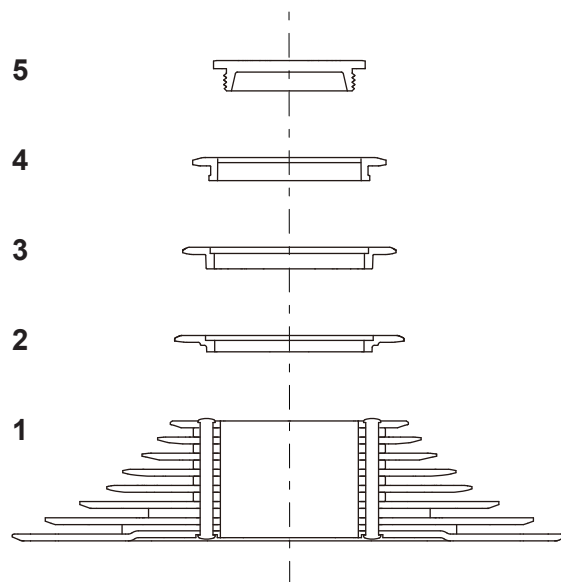


Não compatível com Freehub padrão HG

Modelos:

CS-H110 11-25
CS-H110 11-28
CS-H110 11-32
CS-H110 11-34

↑
Ordem de instalação



↑
Ordem de instalação

11-Velocidades (Freehub padrão HG 11v para estrada)



Não compatível com Freehub padrão HG

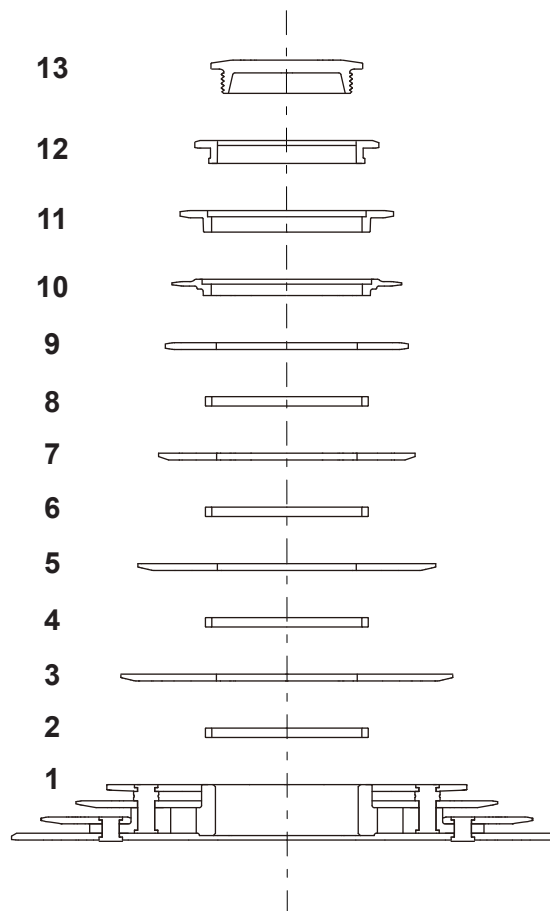
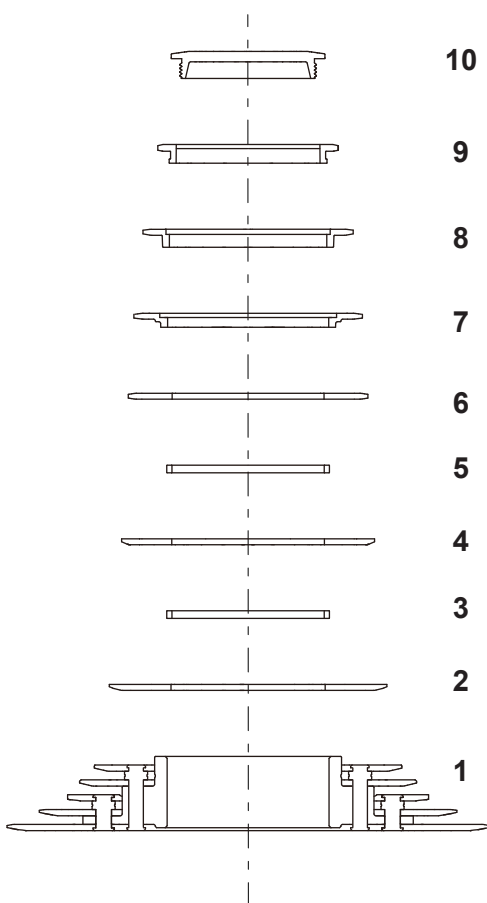
Modelos:

CS-G110 11-25
CS-G110 11-28

Modelos:

CS-G110 11-32

↑ Ordem de instalação ↓



↑ Ordem de instalação ↓

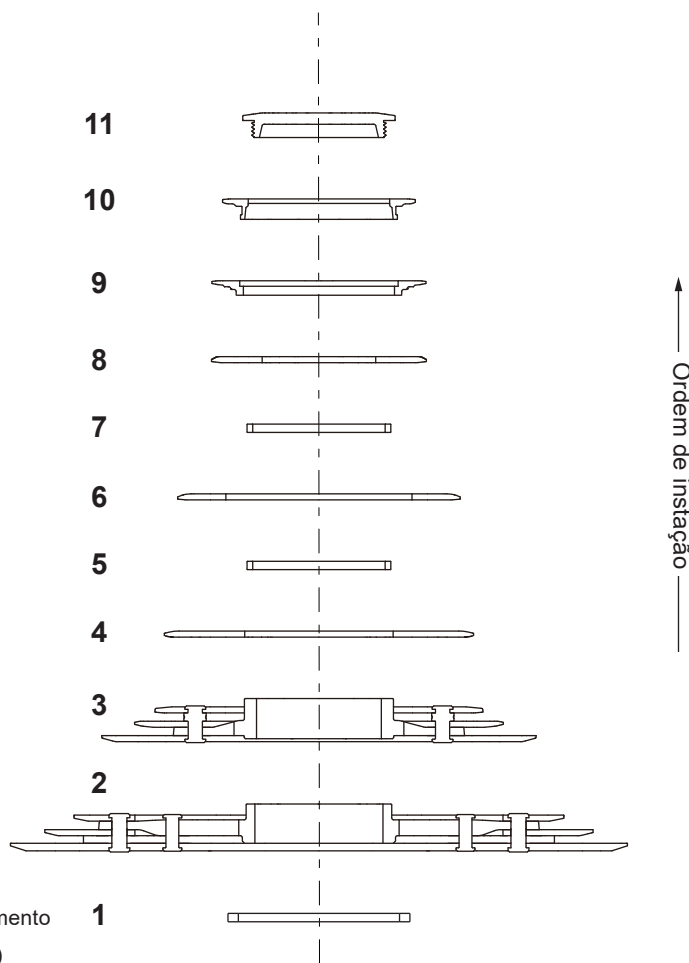
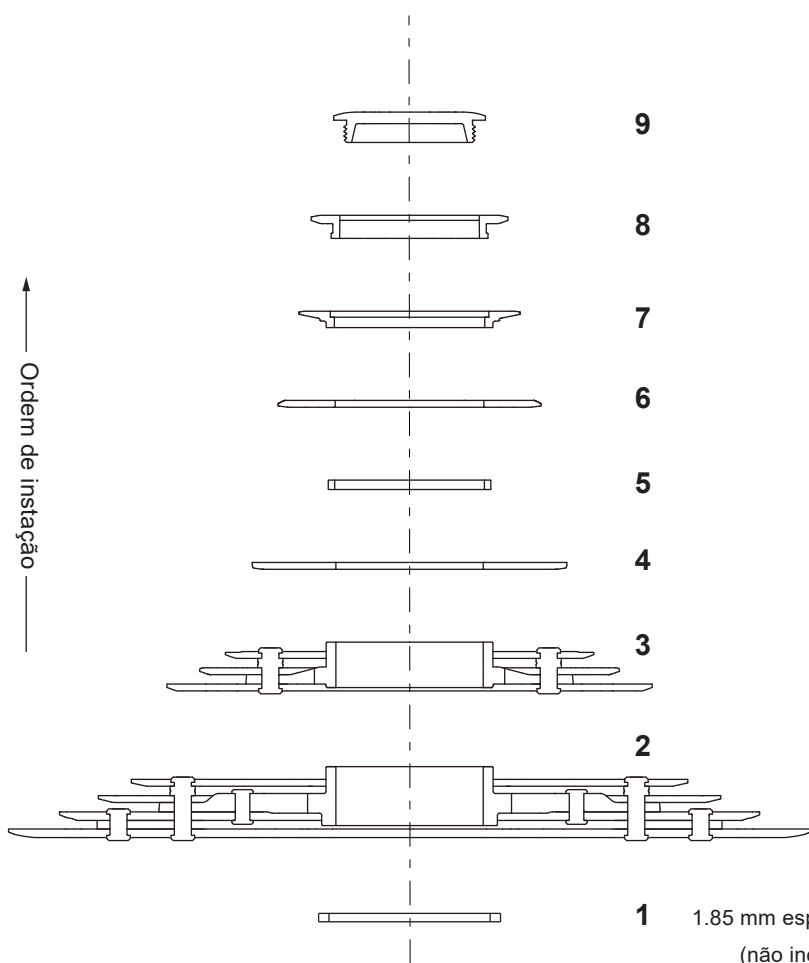
11-Velocidades (Freehub padrão HG 11v para estrada)

Modelos:

CS-G113 11-46

Modelos:

CS-G113 11-40
CS-G113 11-42



11-Velocidades (Freehub padrão HG 11v para estrada)

Modelos:

CS-H113 11-46

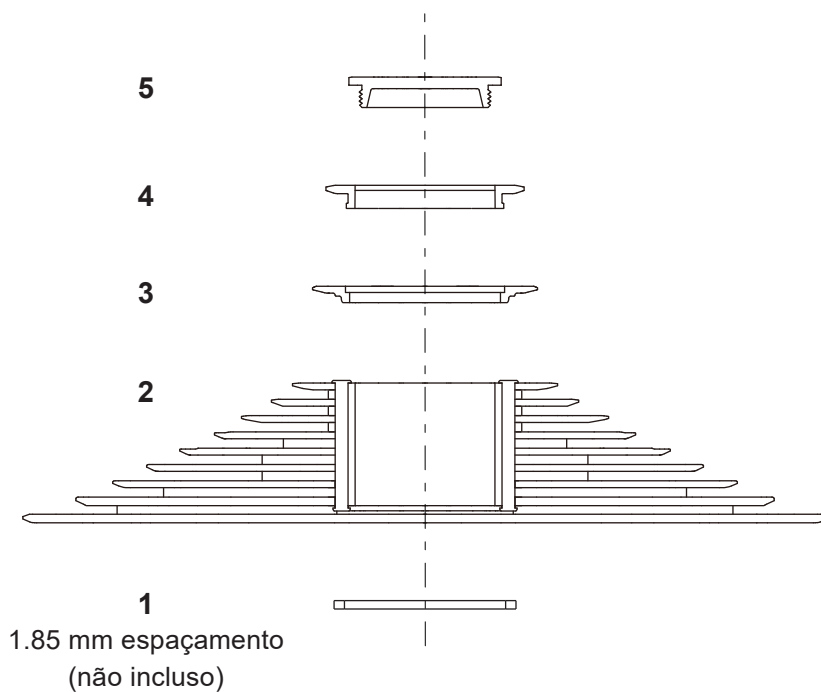
CS-H113 11-42

CS-H113 11-40

CS-H113A 11-46

CS-H113A 11-40

↑ Ordem de instalação



10-Velocidades (Freehub padrão HG 11v para estrada)

Modelos:

CS-H100 11-36

CS-H103 11-40

CS-H104 11-48

CS-H103A 11-42

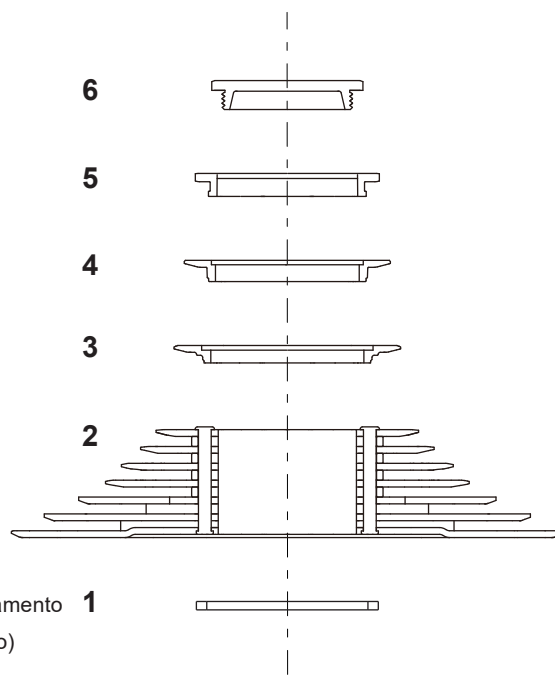
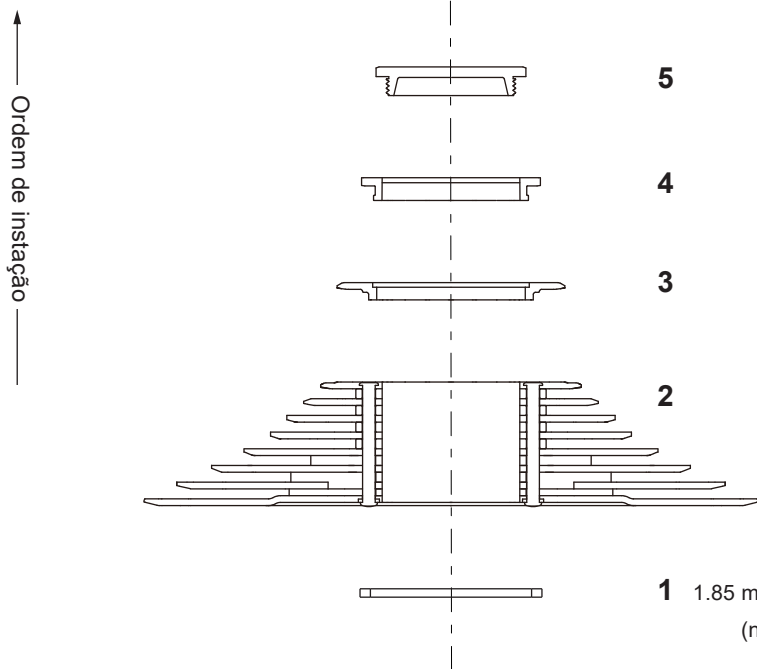
Modelos:

CS-H100 11-25

CS-H100 11-28

CS-H100 11-32

CS-H100 11-34



10-Velocidades (Freehub padrão HG 11v para estrada)

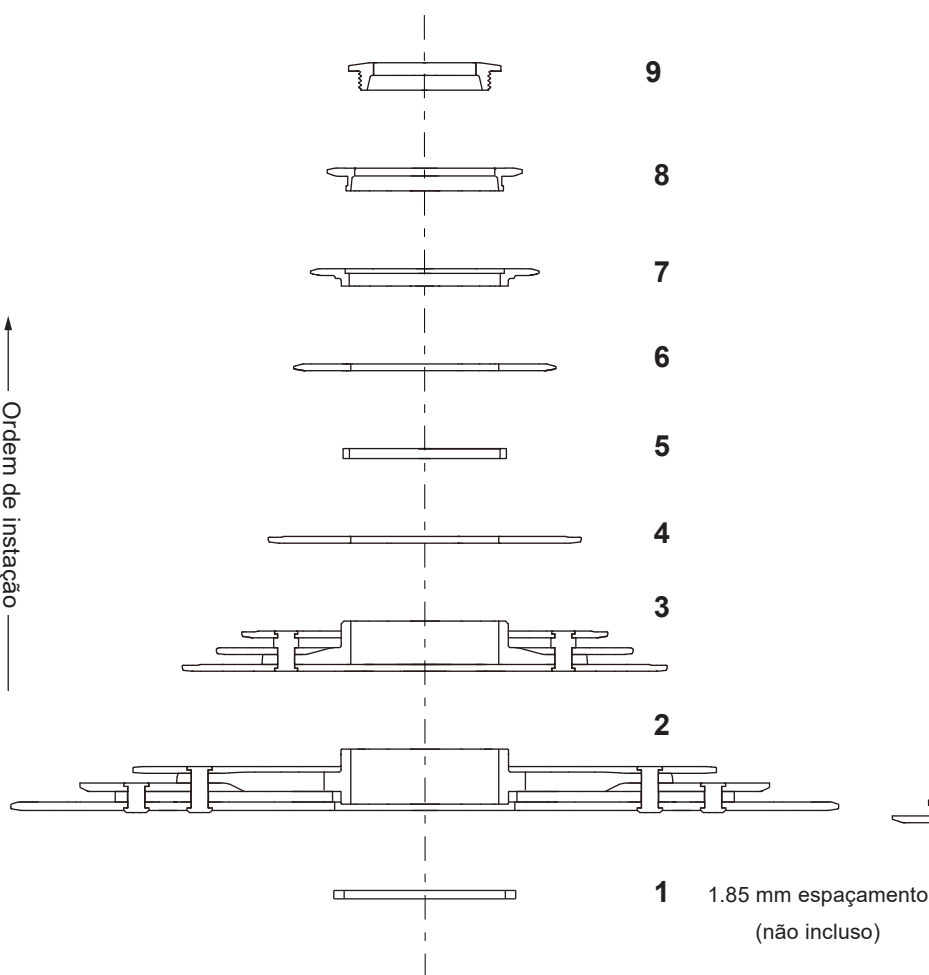
Modelos:

CS-G104 11-48

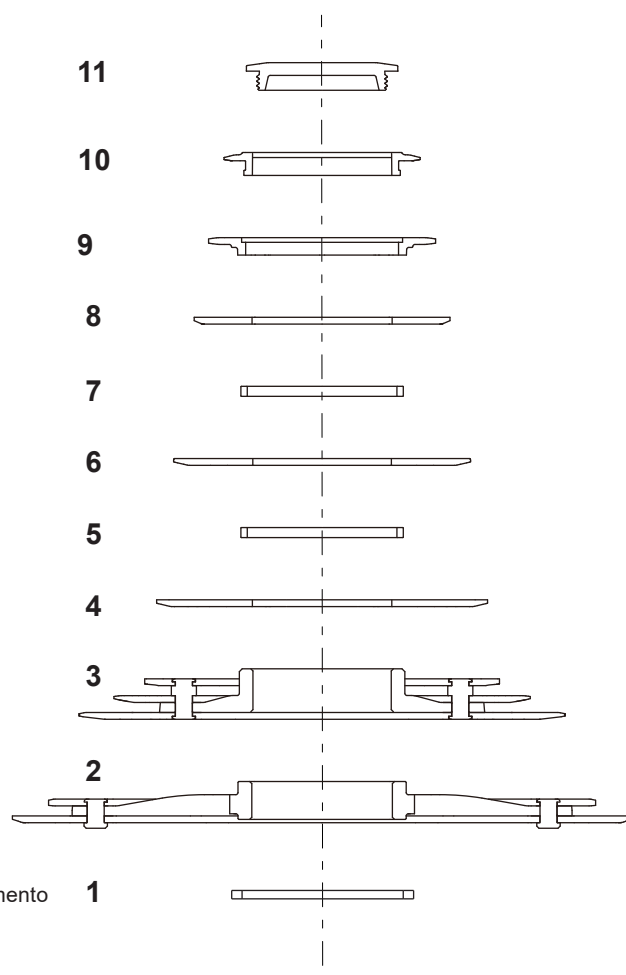
Modelos:

CS-G100 11-36

↑ Ordem de instalação ↓



↑ Ordem de instalação ↓

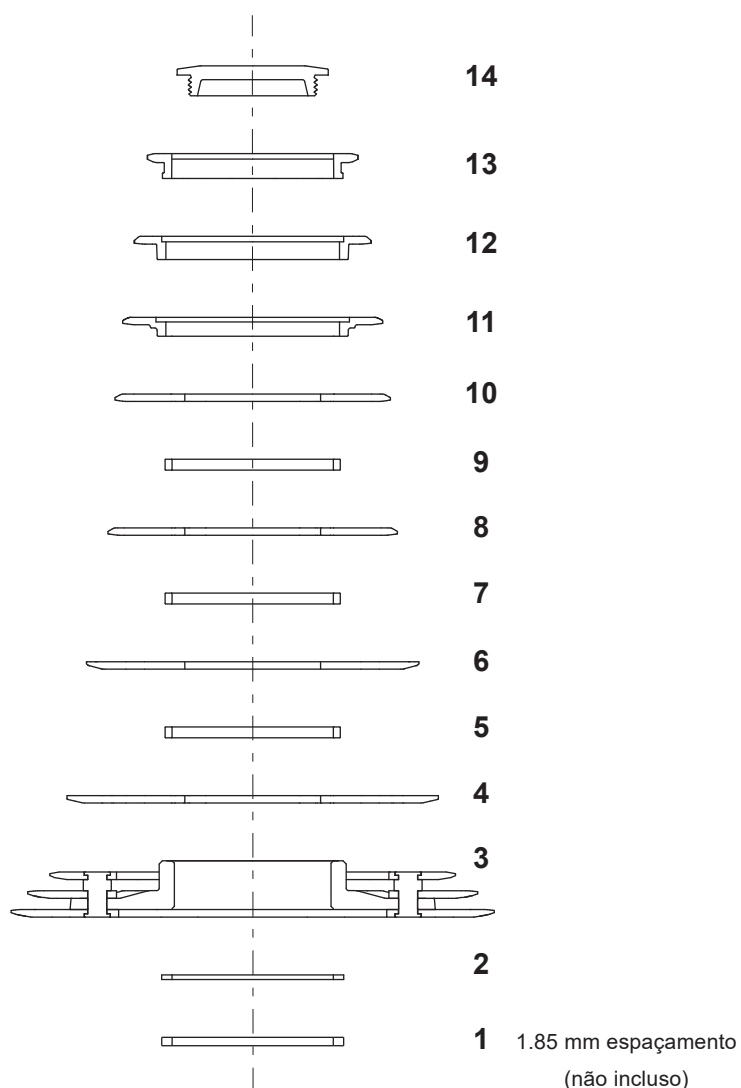


10-Velocidades (Freehub padrão HG 11v para estrada)

Modelos:
CS-G100 11-25

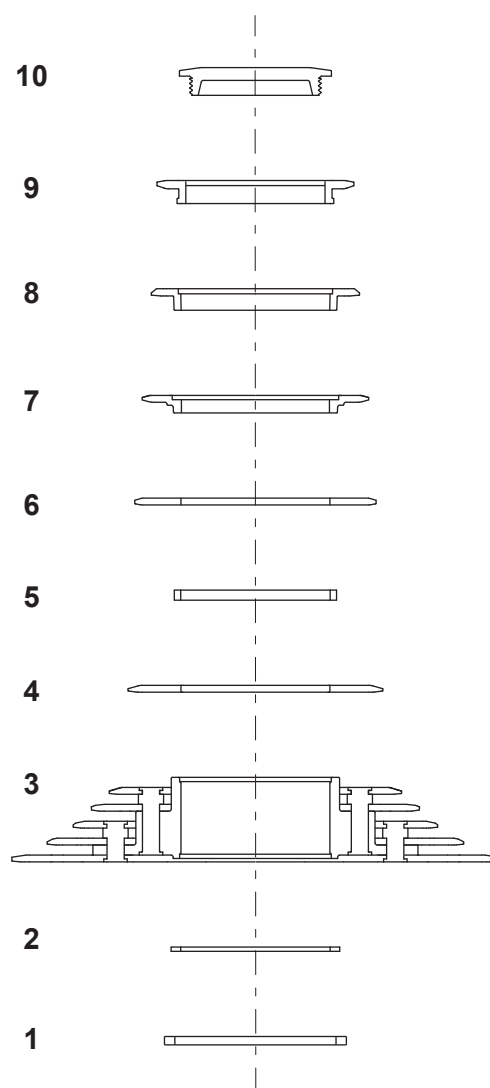
Modelos:
CS-G100 11-28

↑ Ordem de instalação ↓



1 1.85 mm espaçamento
(não incluso)

↑ Ordem de instalação ↓



9-Velocidades (Freehub padrão HG 11v para estrada)

Modelos:

- CS-H092 12-25
- CS-H092 12-36
- CS-H092 11-32
- CS-H092 11-34
- CS-H092 11-36

- CS-H093 11-34
- CS-H093 11-46
- CS-H093 11-42

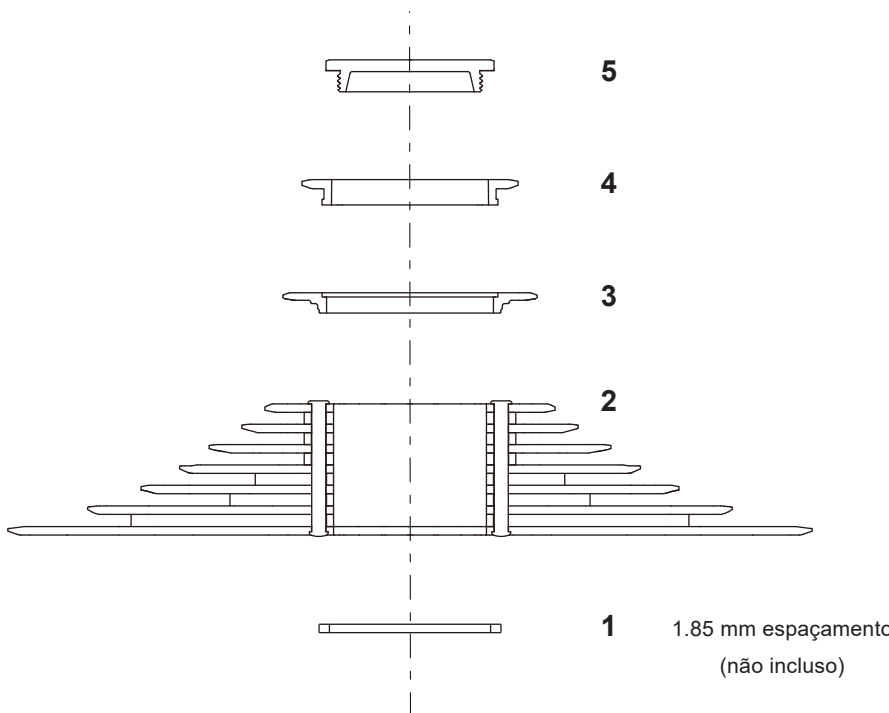
- CS-H094 11-42

- CS-H093A 11-42

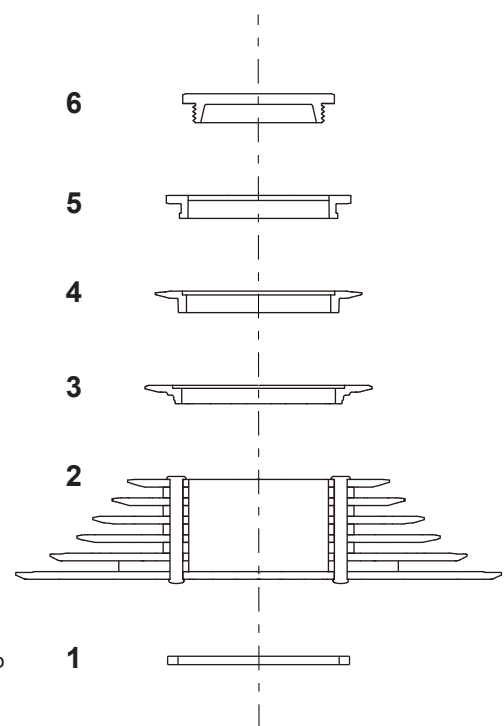
Modelos:

- CS-H092 11-25
- CS-H092 11-28

↑ Ordem de instalação



↑ Ordem de instalação



8-Velocidades (Freehub padrão HG 11v para estrada)

Modelos:

CS-H081 12-42

CS-H083 12-42

CS-H083 12-46

CS-H084 12-42

Modelos:

CS-H081 11-28

CS-H081 11-32

CS-H081 11-34

CS-H081 12-25

CS-H081 12-28

CS-H081 12-32

CS-H082 11-28

CS-H082 11-32

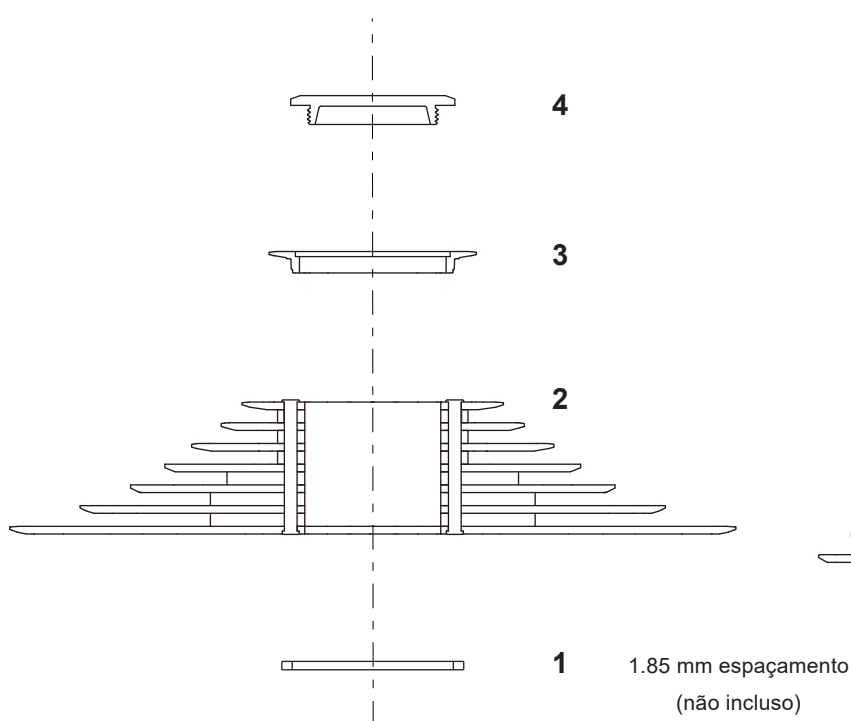
CS-H082 11-34

CS-H082 12-25

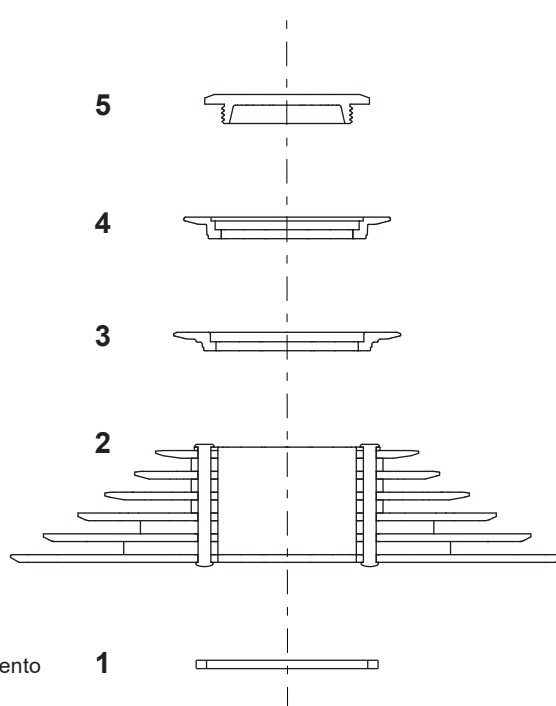
CS-H082 12-28

CS-H082 12-32

↑ Ordem de instalação



↑ Ordem de instalação



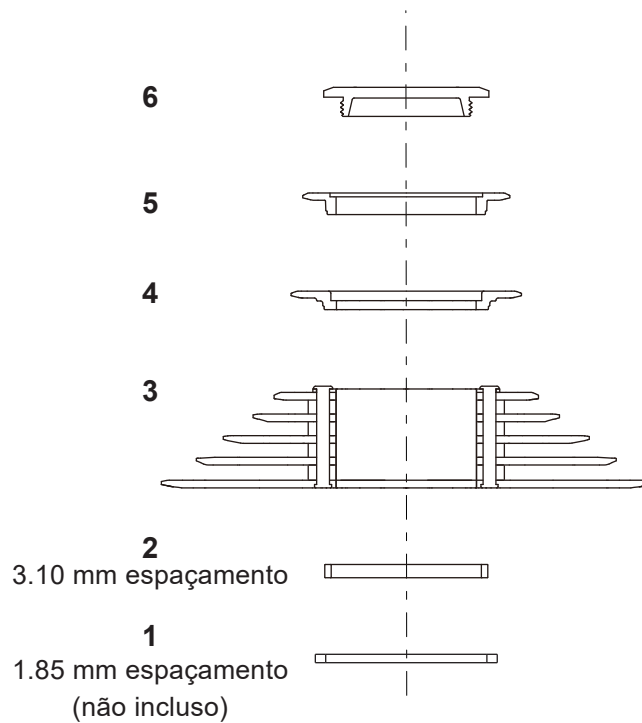
7-Velocidades (Freehub padrão HG 12v para estrada)

Modelos:

CS-H071 12-28

CS-H071 12-32

CS-H072 12-28



microSHIFT

www.microSHIFT.com.br